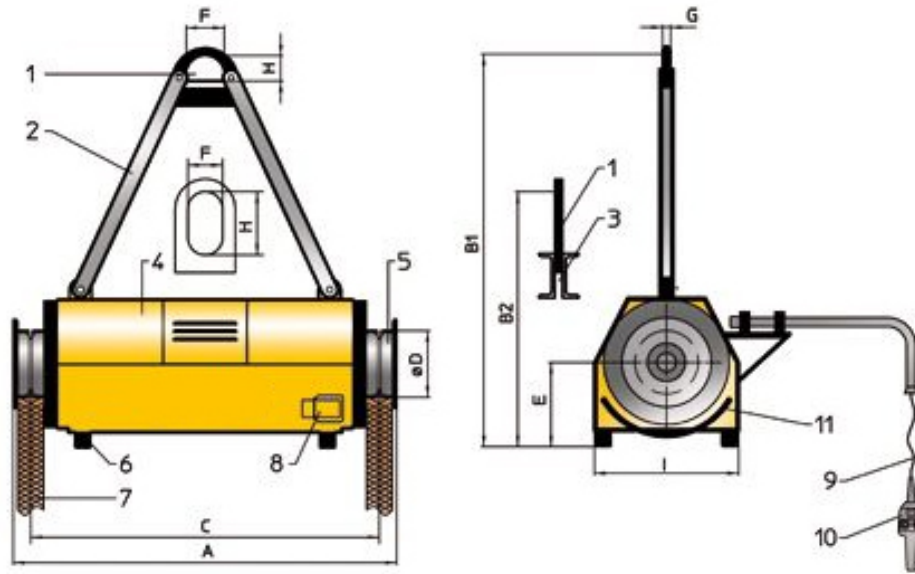


Volteador aereo - Dispositivo de giro de carga **ROTOX R** de un vistazo:



ROTOX R

Unidad básica sin ajuste, Capacidad: 1.000 a 30.000 kg

Descripción de los artículos

1. Ojo de suspensión
2. Suspensión estándar
3. Suspensión corta (accesorio especial)
4. Carcasa de acero
5. Rueda de conducir
6. Pie de goma
7. eslingas o cadenas
8. Enchufe CEE, 5 pines
9. Cable de control
10. Caja de control colgante
11. Guía para la limitación del ángulo de la correa

Alcance de la entrega

Equipo básico con marco de suspensión para gancho de grúa, con cable de control, con botonera colgante izquierda/derecha y parada de emergencia, 400 V 50 Hz trifásico, tensión de control de 48 V, con enchufe CEE, 5 polos

Producto: volteador aereo, girapiezas aereo, balancin girapiezas, balancin volteador, rotador de cargas aereo.

Rango de capacidad

¹Momento de giro / ²Velocidad de giro / ³Peso (sin correas)

Tipo R	Capacidad [kg]	ur [mm]	B1 [mm]	B2 [mm]	C [mm]	profundidad [mm]	mi [mm]	F [mm]	G [mm]	Mmm	yo [mm]	Potencia / CC [KW / %]	TM ¹ [Nm]
1000/0.6	1000	710	770	-	600	210	265	120	25	80	455	0.4/10	825
1000/1.1	1000	1210	1240	805	1100	210	265	120	25	80	455	0.4/10	825
1000/2.0	1000	2110	-	865	2000	210	265	120	25	200	455	0.4/10	825
2000/0.6	2000	710	770	-	600	210	265	120	25	80	455	0.4/10	825
2000/1.1	2000	1210	1240	805	1100	210	265	120	25	80	455	0.4/10	825
2000/2.0	2000	2110	-	865	2000	210	265	120	25	200	455	0.4/10	825
3000/0.6	3000	710	770	-	600	210	265	120	25	80	455	0.4/10	825
3000/1.1	3000	1210	1240	805	1100	210	265	120	25	80	455	0.4/10	825
3000/2.0	3000	2110	-	865	2000	210	265	120	25	200	455	0.4/10	825
5000/0.6	5000	710	770	-	600	210	265	120	25	80	455	0.7/10	1650
5000/1.1	5000	1210	1240	805	1100	210	265	120	25	80	455	0.7/10	1650
5000/2.0	5000	2110	-	865	2000	210	265	120	25	200	455	0.7/10	1650
10000/1.5	10000	1665	1880	1165	1500	400	545	100	60	160	635	0.75/40	3200
10000/2.0	10000	2165	-	1225	2000	400	545	100	60	160	635	0.75/40	3200
10000/3.0	10000	3165	-	1265	3000	400	545	100	60	160	635	0.75/40	3200
20000/2.0	20000	2415	1650	1355	2000	400	545	150	50	240	635	1.5/40	6400
20000/3.0	20000	3415	-	1455	3000	400	545	150	50	240	635	1.5/40	6400
25000/2.5	25000	2840	-	1765	2500	400	660	150	60	320	920	2.2/40	10500
30000/3.0	30000	3340	-	1765	3000	400	660	150	60	320	920	2.2/40	10500