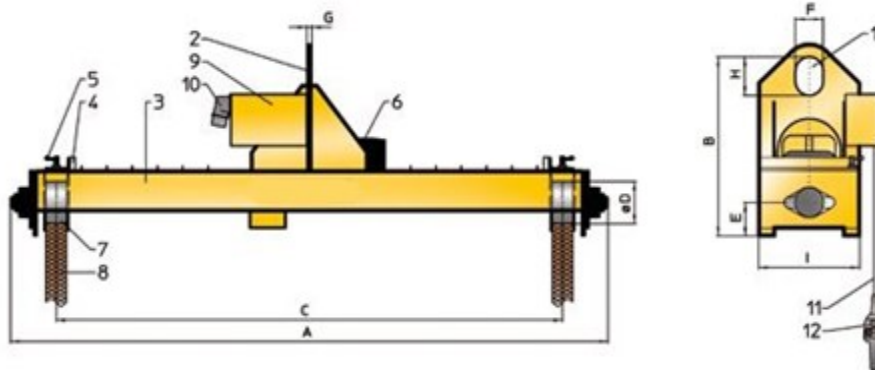


Volteador aereo - Dispositivo de giro de carga **ROTOX RV** de un vistazo:



ROTOX® RV

Ajustable manualmente, Capacidad: 1.000 a 10.000 kg

Descripción del artículo

1. Ojo de suspensión
2. Suspensión
3. Marco de acero
4. Trineo de ajuste
5. Bloqueo por resorte
6. motor impulsor
7. Rueda de conducir
8. Cadenas o eslingas
9. Control
10. Enchufe CEE, 5 pines
11. Cable de control
12. Caja de control colgante

Alcance de la entrega

Equipo básico con marco de suspensión para gancho de grúa, con cable de control, con botonera colgante izquierda/derecha y parada de emergencia, 400 V 50 Hz trifásico, tensión de control de 48 V, con enchufe CEE, 5 polos

Rango de capacidad

¹Momento de giro / ²Velocidad de giro / ³Peso (sin correas)

Tipo RV	Capacidad [kg]	un [mm]	ancho [mm]	C [mm]	profundidad [mm]	mi [mm]	F [mm]	G [mm]	Mmm]	yo [mm]	Potencia / CC [KW / %]	TM ¹ [Nm]	TS ² [m/min]
1000/1.5	1000	1860	875	800-1500	165	310	110	20	150	380	0.6/40	410	3.1
1000/2.0	1000	2360	875	800-2000	165	310	110	20	150	380	0.26/40	410	3.1
1000/3.0	1000	3360	875	800-3000	165	310	110	20	150	380	0.26/40	410	3.1
2000/1.5	2000	1860	875	800-1500	165	310	110	20	150	380	0.26/40	410	3.1
2000/2.0	2000	2360	875	800-2000	165	310	110	20	150	380	0.26/40	410	3.1
2000/3.0	2000	3360	875	800-3000	165	310	110	20	150	380	0.26/40	410	3.1
3200/2.0	3200	2360	875	800-2000	165	310	110	20	150	400	0.45/40	705	3.1
3200/3.0	3200	3360	875	800-3000	165	310	110	20	150	400	0.45/40	705	3.1
3200/4.0	3200	4360	875	800-4000	165	310	110	20	150	400	0.45/40	705	3.1
5000/2.0	5000	2360	875	800-2000	165	310	110	20	150	400	0.83/25	1340	3.1
5000/3.0	5000	3360	875	800-3000	165	310	110	20	150	400	0.83/25	1340	3.1
5000/4.0	5000	4360	875	800-4000	165	310	110	20	150	400	0.83/25	1340	3.1
10000/3.0	10000	3550	1130	1200-3000	325	335	120	50	200	800	0.74/40	3300	3.1