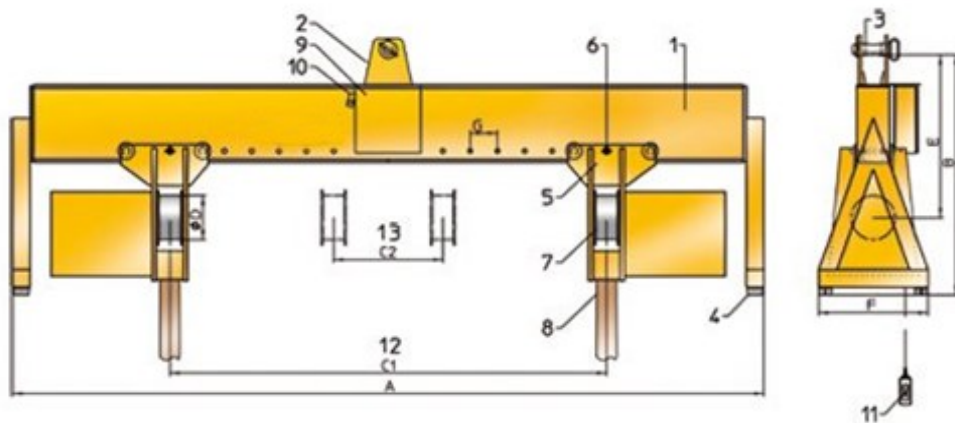


Volteador aereo - Dispositivo de giro de carga **ROTOX RVM** de un vistazo:



ROTOX® RVM

Ajustable manualmente, Capacidad: 10.000 a 50.000 kg

Descripción de los artículos

1. Marco de acero
2. Suspensión
3. Perno de suspensión
4. Pie de goma
5. unidad de conducción
6. Perno de bloqueo
7. Rueda de conducir
8. Cadenas o Elingas
9. Control
10. Enchufe CEE, 5 pines
11. Caja de control colgante con cable de control
12. máx. distancia de la rueda motriz
13. mín. distancia de la rueda motriz

Alcance de las entregas

Equipo básico con marco de suspensión para gancho de grúa, con cable de control, con botonera colgante izquierda/derecha y parada de emergencia, 400 V 50 Hz trifásico, tensión de control de 48 V, con enchufe CEE, 5 polos

Rango de capacidad

¹Momento de giro / ²Velocidad de giro / ³Peso (sin correas)

Tipo RVM	Capacidad [kg]	C1 [mm]	C2 [mm]	un [mm]	ancho [mm]	profundidad [mm]	mi [mm]	F [mm]	G [mm]	Potencia / CC [KW / %]	TM ¹ [Nm]	TS ² [m/min]	W ³ [kg]
10000/4.0	10000	4000	1000	6700	1795	220	1095	1000	100	1.5/40	3600	2.6	2800
20000/4.0	20000	4000	1000	6700	1925	406	1225	1000	100	1.5/40	6400	2.7	3160
30000/4.0	30000	4000	1000	6700	2025	406	1325	1000	100	2.2/40	10500	2.5	3700
40000/4.0	40000	4000	1200	6700	2125	406	1425	1200	100	4.4/40	21000	2.5	4150
50000/4.0	50000	4000	1200	6700	2360	406	1660	1200	100	4.4/40	21000	2.5	4480