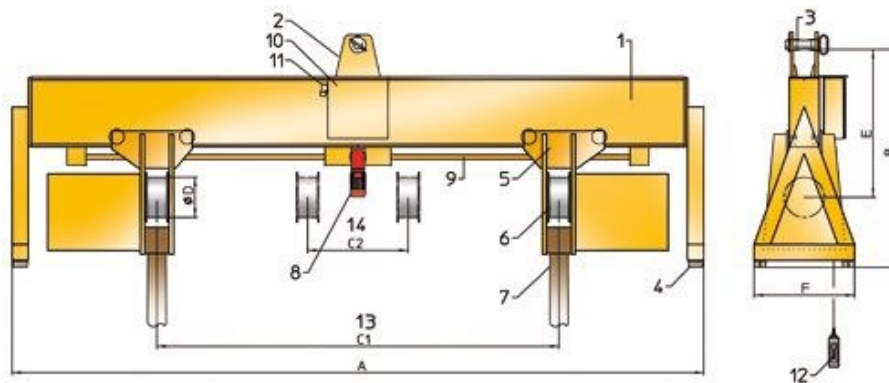


Voleador aereo - Dispositivo de giro de carga **ROTOX RVE** de un vistazo:



ROTOX® RVE

Ajustable eléctricamente, Capacidad: 10.000 a 200.000 kg

Descripción de los artículos:

1. Marco de acero
2. Suspensión
3. Perno de suspensión
4. Pie de goma
5. unidad de conducción
6. Rueda de conducir
7. Cadenas o eslingas
8. Engranaje de ajuste ($v = 1,0 \text{ m/min.}$)
9. husillo de ajuste
10. Control
11. Enchufe CEE, 5 pines
12. Caja de control colgante con cable de control
13. máx. distancia de la rueda motriz
14. mín. distancia de la rueda motriz

Alcance de la entrega:

Equipo básico con marco de suspensión para gancho de grúa, con cable de control, con botonera colgante izquierda/derecha y parada de emergencia, 400 V 50 Hz 4ph, tensión de control de 48 V, con enchufe CEE, 5 polos

Rango de capacidad

¹Momento de giro / ²Velocidad de giro / ³Peso (sin correas)

Escribe	Capacidad [kg]	C1 [mm]	C2 [mm]	un [mm]	ancho [mm]	profundidad [mm]	mi [mm]	F [mm]	Potencia / CC [KW / %]	TM ¹ [Nm]	TS ² [m/min]	W ³ [kg]
10000/4.0	10000	4000	1200	6700	1795	220	1095	1000	1.5/40	3600	2.6	2920
20000/4.0	20000	4000	1200	6700	1925	406	1225	1000	1.5/40	6400	2.7	3280
30000/4.0	30000	4000	1200	6700	2025	406	1325	1000	2.2/40	10500	2.5	3820
40000/4.0	40000	4000	1200	6700	2125	406	1425	1200	4.4/40	21000	2.5	4270
50000/4.0	50000	4000	1200	6700	2360	406	1660	1200	4.4/40	21000	2.5	4600

Alcance de la entrega: