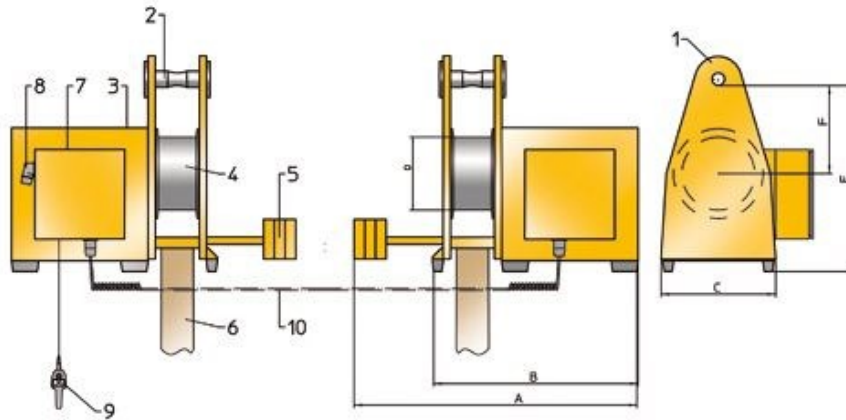


Volteador aereo - Dispositivo de giro de carga **ROTOX RE** de un vistazo:



Descripción de los artículos

1. Suspensión
2. Perno de suspensión
3. Carcasa de acero
4. Rueda de conducir
5. Contrapeso
6. Cadenas o eslingas
7. Control
8. Enchufe CEE, 5 pines
9. Caja de control colgante con cable de control
10. Cable helicoidal (cable de conexión)

Alcance de la entrega

Equipo básico con marco de suspensión para gancho de grúa, con cable de control, con botonera colgante izquierda/derecha y parada de emergencia, 400 V 50 Hz trifásico, tensión de control de 48 V, con enchufe CEE, 5 polos

Rango de capacidad

¹Drehmoment / ²Drehgeschwindigkeit / ³Gewicht ohne Wendemittel

Escribe	Capacidad [kg]	un [mm]	ancho [mm]	profundidad [mm]	mi [mm]	F [mm]	Potencia / CC [KW / %]	TM ¹ [Nm]	TS ² [m/min]	W ³ [kg]
2 x RE 3000	2x3000	1900	1000	220	800	430	2x0,37/40	2x750	3.2	2x550
2 x RE 5000	2x5000	1900	1000	220	800	430	2x0,75/40	2x1800	2.6	2x550
2 x RE 10000	2x10000	2000	1150	406	1070	525	2x0,75/40	2x3200	2.7	2x1000
2 x RE 20000	2x20000	2250	-	406	1210	590	2x1,5/40	2x6400	2.7	2x2050