



NEW
NUEVO

OX

WORLDWIDE
www.oxworldwide.com

02.

OX MANUAL TROLLEYS TANQUETAS MANUALES OX

ESPAÑOL

ENGLISH

C/ MARE DE DÉU DE NÚRIA, 4 - POL. IND. SALAS - 08830 SANT BOI DE LLOBREGAT, BARCELONA
TEL. (+34) 932 895 474 · info@oxworldwide.com · www.oxworldwide.com

ED.19

DESCRIPTION

The transport trolleys of the new Econ-Line have a load capacity of 3000 kg, 6000 kg and 12000 kg each unit, for easy and safe transport of heavy loads and machines.

"Solo 3" has a transport capacity of 3 tons and is outfitted with a galvanized pulling bar with handle.

"Solo 6" and "Solo 12" have load capacities of 6 and 12 tons respectively and come with a galvanized towing bar with pulling eye to allow for towing with a tugger or forklift. All steerable trolleys are made from robust welding-technology construction.

The adjustable-width transport trolleys consist of two individual load cassettes with a galvanized connecting bar. The two load cassettes of "Duo 3" have 3 tons capacity, two cassettes of "Duo 6" or Duo 12" have 6 tons and 12 tons capability respectively. We recommend a maximum transport weight that is less than the individual capacity of each unit. This will prevent overloading of the trolleys on uneven ground or with unequal load distribution.

The rollers are made from polyurethan and polyamide material, fitted with 2 radial bearings. Alternatively, trolleys can be outfitted with Vulkollan rollers, available upon request.

All load surfaces are outfitted with antiskid rubber load pads. The low height of only 110 mm is compatible to common transport systems.

The trolleys of the new Econ-Line are produced in the European Union.

DESCRIPCIÓN

Los carros de transporte de la nueva línea Econ-Line tienen una capacidad de carga de 3000 kg, 6000 kg. y 12000 kg cada unidad, para un transporte fácil y seguro de cargas pesadas y máquinas.

"Solo 3" tiene una capacidad de transporte de 3 toneladas y está equipado con una barra de tiro galvanizada con asa.

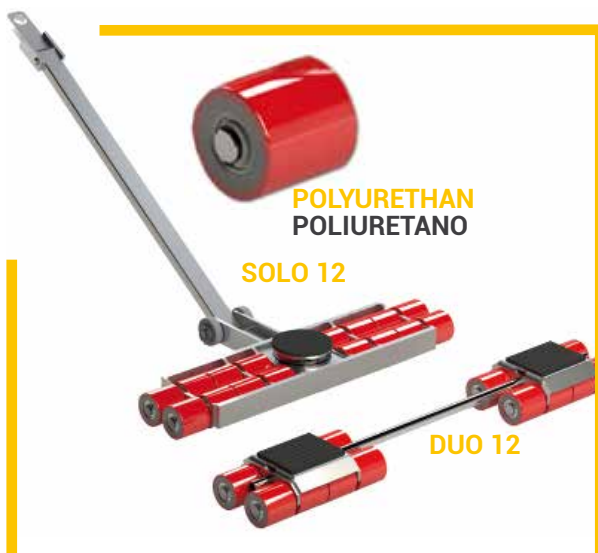
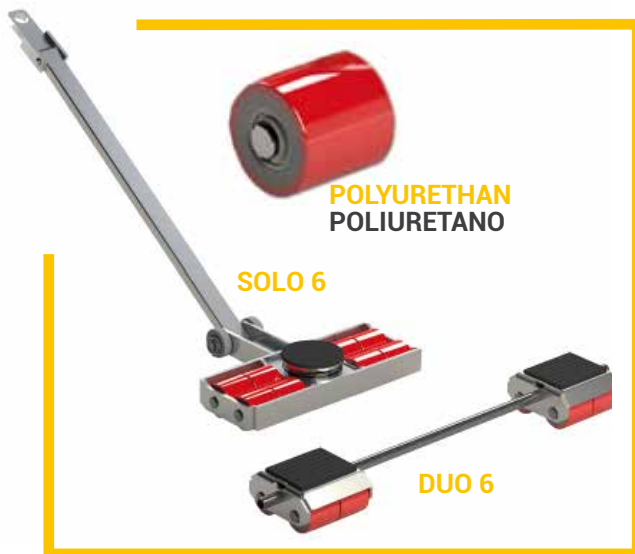
"Solo 6" y "Solo 12" tienen capacidades de carga de 6 y 12 toneladas respectivamente y vienen con una barra de remolque galvanizada con ojal para permitir el remolque con un remolcador o carretilla elevadora. Todos los carros orientables están fabricados con tecnología de soldadura robusta.

Los carros de transporte de ancho ajustable constan de dos carros de carga individuales con una barra de conexión galvanizada. Los dos carros de carga de "Duo 3" tienen 3 toneladas de capacidad, dos casetes de "Duo 6" o Duo 12 "tienen capacidad de 6 toneladas y 12 toneladas respectivamente. Recomendamos un peso máximo de transporte que sea menor que la capacidad individual de cada unidad. Esto evitará la sobrecarga de los carros en terreno irregular o con distribución desigual de la carga.

Las ruedas están hechas de poliuretano y material de poliamida, equipados con 2 rodamientos radiales. Alternativamente, los carros pueden equiparse con rodillos Vulkollan, disponibles bajo pedido.

Todas las superficies de carga están equipadas con almohadillas de carga de goma antideslizante. La baja altura de solo 110 mm es compatible con los sistemas de transporte comunes.

Los carros de la nueva línea Econ-Line se fabrican en la Unión Europea.

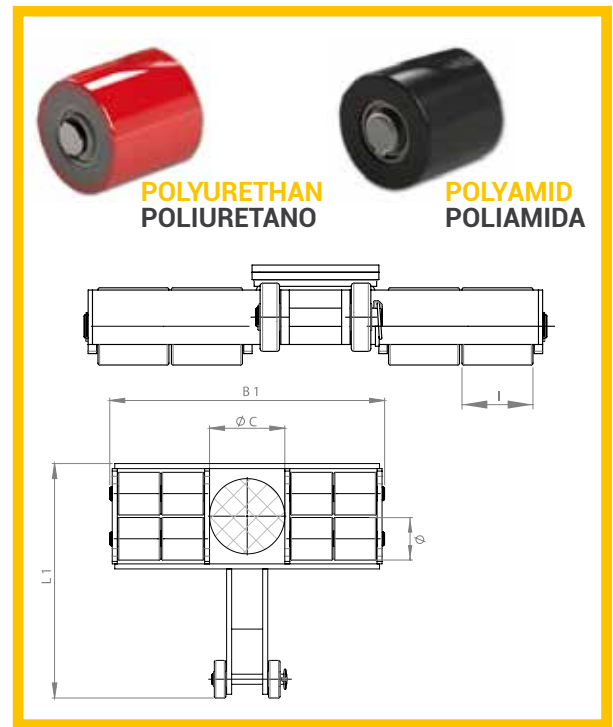
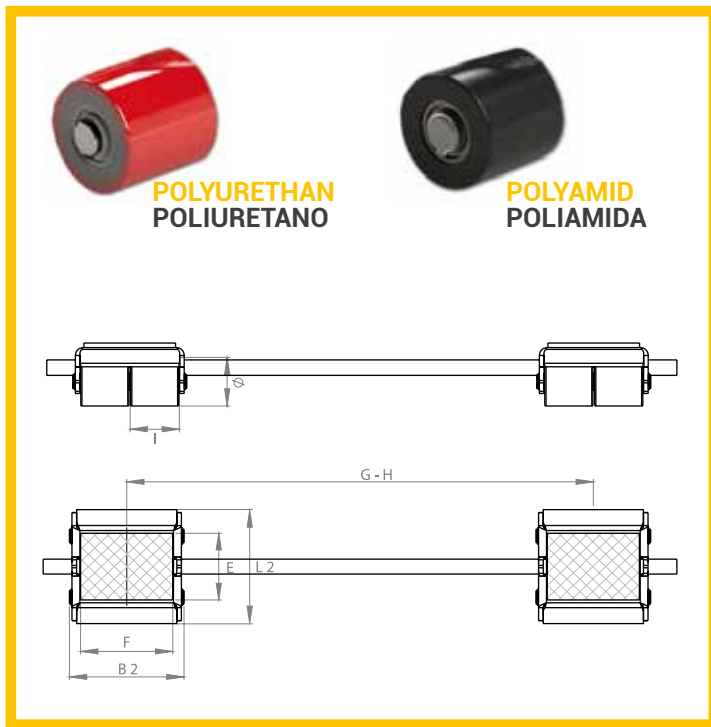


TROLLEYS DIMENSIONS

MEDIDAS TANQUETAS

TECHNICAL FEATURES

CARACTERÍSTICAS TÉCNICAS



5t **10t** **20t**

Recommended capacity
Capacidad recomendada

6t

12t

24t

TYPE TIPO	SIZE MEDIDAS	SOLO 3		DUO 3		SOLO 6		DUO 6		SOLO 12		DUO 12	
Load capacity Capacidad de carga	kg	3.000kg	2x 1.500kg	6.000kg	2 x 3.000kg	12.000kg	2 x 6.000kg						
Number of castors Número de ruedas	pcs	4	4	8	8	16	16						
Castors dimensions Dimensiones de las ruedas	Ø x l mm	85 x 86	85 x 86	85 x 86	85 x 86	85 x 86	85 x 86						
Height Altura	mm	110	110	110	110	110	110						
Supporting surface per cassette Superficie de apoyo por carro	ExF mm		120 x 70		120 x 160		12 x 160						
Cassette dimensions Dimensiones carros	L2 x B2 mm		203 x 106		205 x 199		20 x 372						
Connecting bar Barra de conexión	Length Longitud mm		1100		1100		1100						
Cassettes adjustable from - to Carros ajustables desde - hasta	GH mm		125 - 990		250 - 900		25 - 900						
Support surface Superficie de apoyo	Ø C mm		150		150		150						
Dimensions Dimensiones	L1 x B1 mm		250 x 263		470 x 550		47 x 914						
Handlebar Barra de tiro	Length Longitud mm		960*		1040		1040						
Weight Peso	Kg	11kg	9kg	27kg	20kg	45kg	25kg						

TECHNICAL FEATURES

- Rotating trolley (rotates 360°).
- Mobile platform with free wheels.
- Loads from 3,2 to 6 tons.
- It can be combined with manual trolleys.
- Polyamide wheels.
- It is recommended the transported load to be two thirds of the capacity of the set of rotating trolleys chosen by the customer.
- The transported load must cover at least 70% of the support rubber surface (dimension D) and the weight must be centered.
- The rotating trolleys have a Ø20mm central hole that allows the customer to fix the load to the device. As well as a lateral hole of Ø22mm to place a shackle of 3.25t to manipulate the trolley with no load on it.

OPTIONS

- Steel wheels.
- Galvanized finish.
- Other dimensions can be manufactured under request.

CARACTERÍSTICAS TÉCNICAS

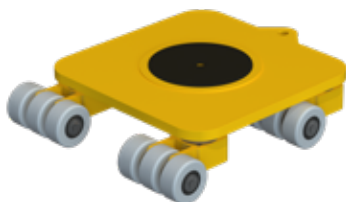
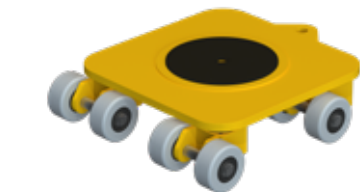
- Tanqueta giratoria (gira 360°).
- Plataforma móvil con ruedas libres.
- Cargas de 3,2 a 6 toneladas.
- Se puede combinar con las tanquetas manuales.
- Ruedas de poliamida.
- Se recomienda que la carga a transportar sea dos tercios de la capacidad del conjunto de carros giratorios escogido por el cliente.
- La carga a transportar debe cubrir como mínimo el 70% de la superficie de la goma de apoyo (cota D) y que el peso debe quedar centrado.
- Los carros giratorios disponen de un agujero central de Ø20mm que permite al cliente fijar la carga al dispositivo. Así como un agujero lateral de Ø22mm para colocar un grillete de 3,25t para manipular el carro en vacío

OPCIONES

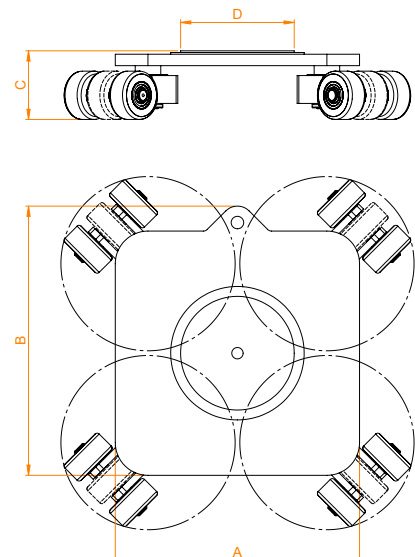
- Ruedas de acero.
- Acabado galvanizado.
- Se pueden fabricar otras dimensiones bajo pedido.

CODE CÓDIGO	DESCRIPTION DESCRIPCIÓN	WLL (t) CMU (t)	PLATFORM DIMENSIONS (mm) DIMENSIONES PLATAFORMA (mm)				NR. AND MATERIAL OF WHEELS NÚM. Y MATERIAL DE LAS RUEDAS	Wheel Dimensions Dimensiones rueda Ø x E (mm)	WEIGHT PESO (kg)
			A	B	C	D			
801CG232	OX-CG 3,2 Rotating Trolley Carro giratorio OX-CG 3,2	3,2	380	425	115	Ø 200	8 polyurethan	Ø 85 x 40	31
801CG240	OX-CG 4 Rotating Trolley Carro giratorio OX-CG 4	4	380	425	115	Ø 200	8 polyamide	Ø 85 x 40	31
801CG248	OX-CG 4,8 Rotating Trolley Carro giratorio OX-CG 4,8	4,8	430	475	120	Ø 200	12 polyurethan	Ø 85 x 40	48
801CG260	OX-CG 6 Rotating Trolley Carro giratorio OX-CG 6	6	430	475	120	Ø 200	12 polyamide	Ø 85 x 40	48

4t OX-CG 4
Rotating Trolley
Carro giratorio
4t OX-CG 4



6t OX-CG 6
Rotating Trolley
Carro giratorio
6t OX-CG 6



ROTATING TROLLEYS

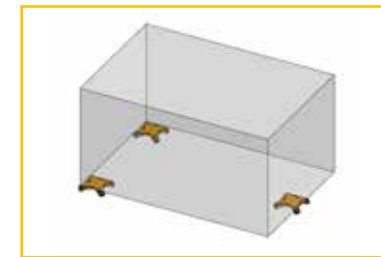
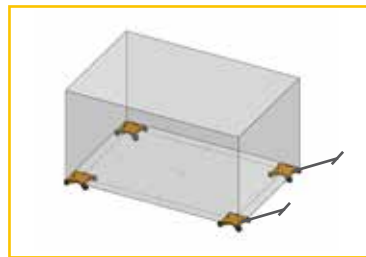
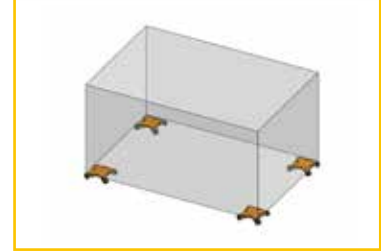
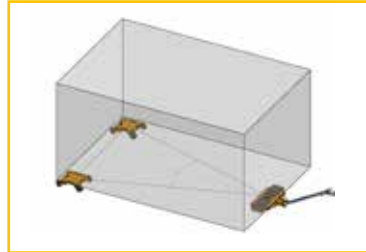
CARROS GIRATORIOS

POSSIBLE USES

POSIBLES USOS

It is mandatory to use, at least, three points of support and the center of gravity has to be known and centered. You can combine the manual trolleys and the rotating trolleys.

Es obligatorio usar, como mínimo, tres puntos de apoyo y el centro de gravedad debe ser conocido y quedar centrado. Se pueden combinar las tanquetas manuales y los carros giratorios.



INCLUDED ACCESSORIES

ACCESORIOS INCLUIDOS



CFCG200300
Smooth rubber
Goma lisa



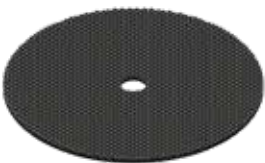
CFCG200400
Polyamide wheel
Rueda poliamida



CFCG200401
Polyurethane wheel
Rueda Poliuretano

OPTIONAL ACCESSORIES

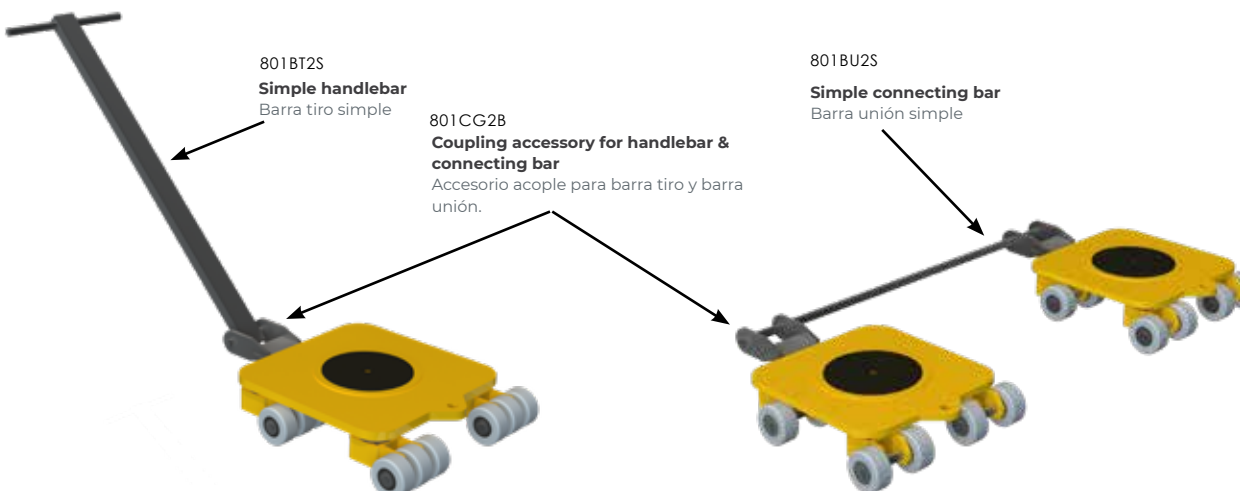
ACCESORIOS OPCIONALES



CFCG200301
Studded rubber
Goma antideslizante



CFCG200402
Steel wheel
Rueda acero



801BT2S
Simple handlebar
Barra tiro simple

801CG2B
Coupling accessory for handlebar & connecting bar
Accesorio acople para barra tiro y barra unión.

801BU2S
Simple connecting bar
Barra unión simple