

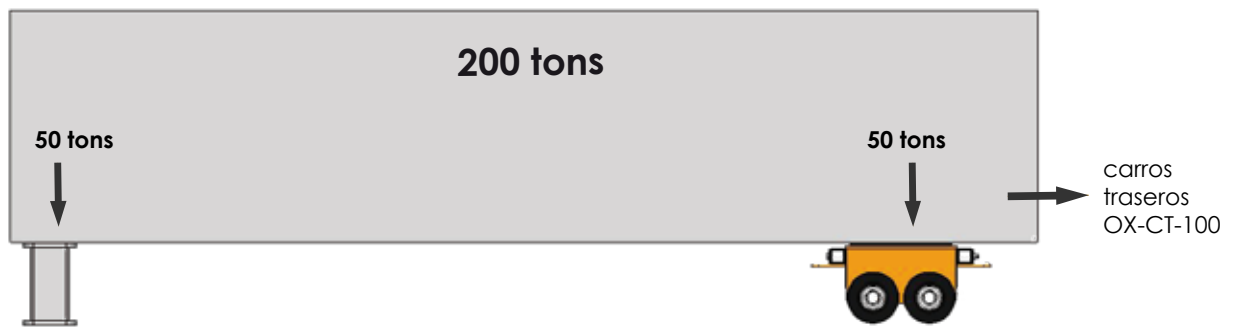
0

¿EN QUÉ TE PUEDE AYUDAR EL CILINDRO DE ELEVACIÓN DE LA TANQUETA OX-TBC?

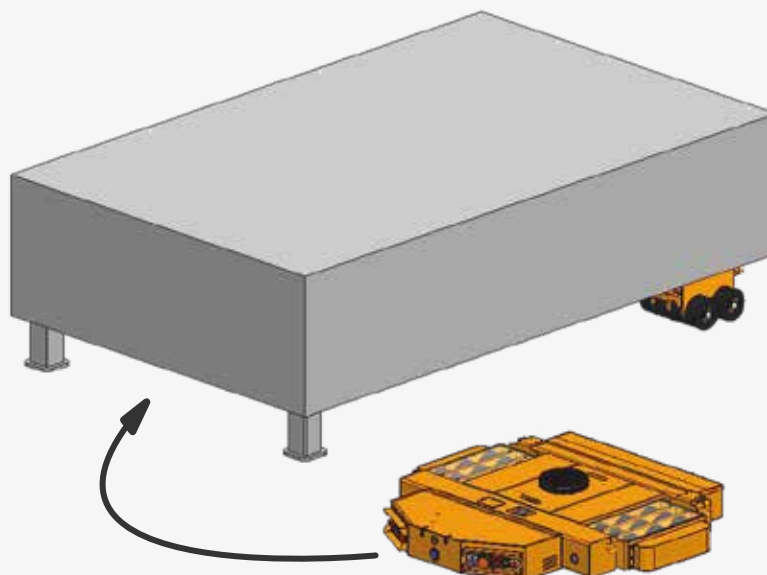


1

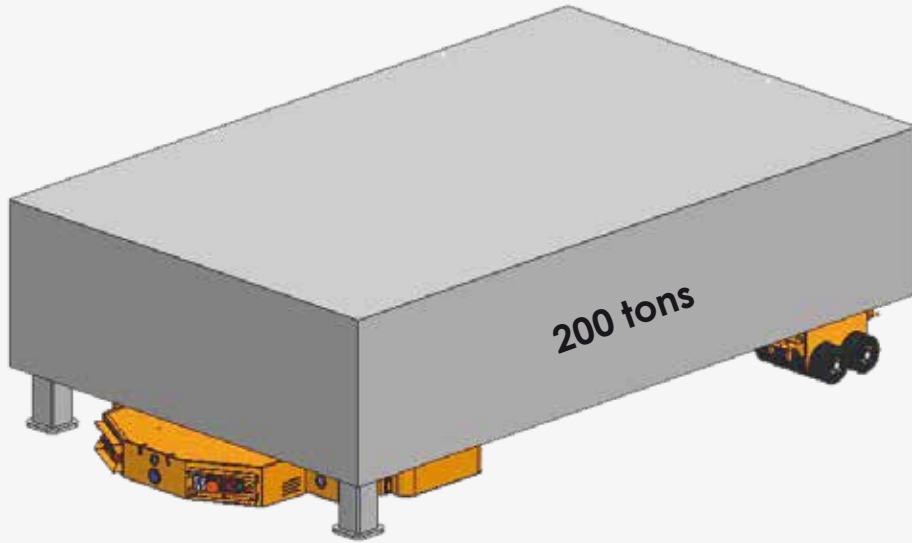
CARGA A MOVER/ELEVAR



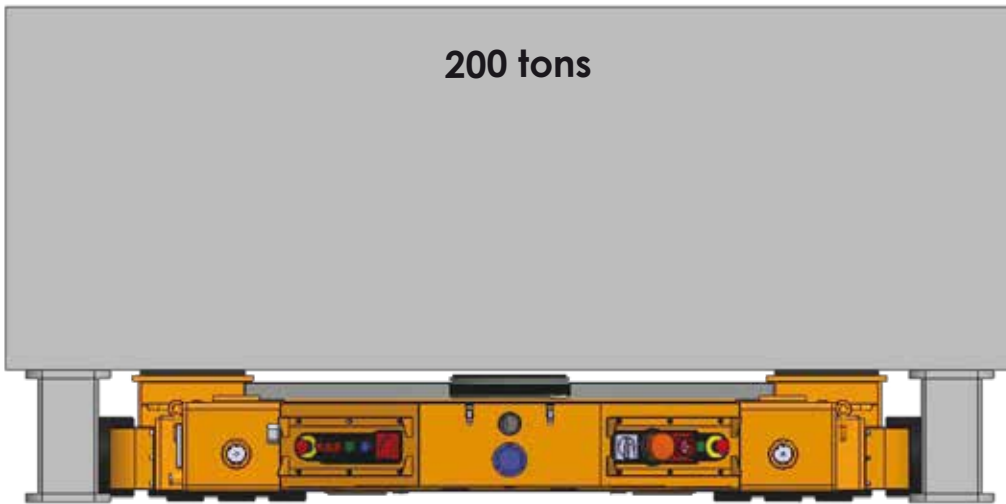
2



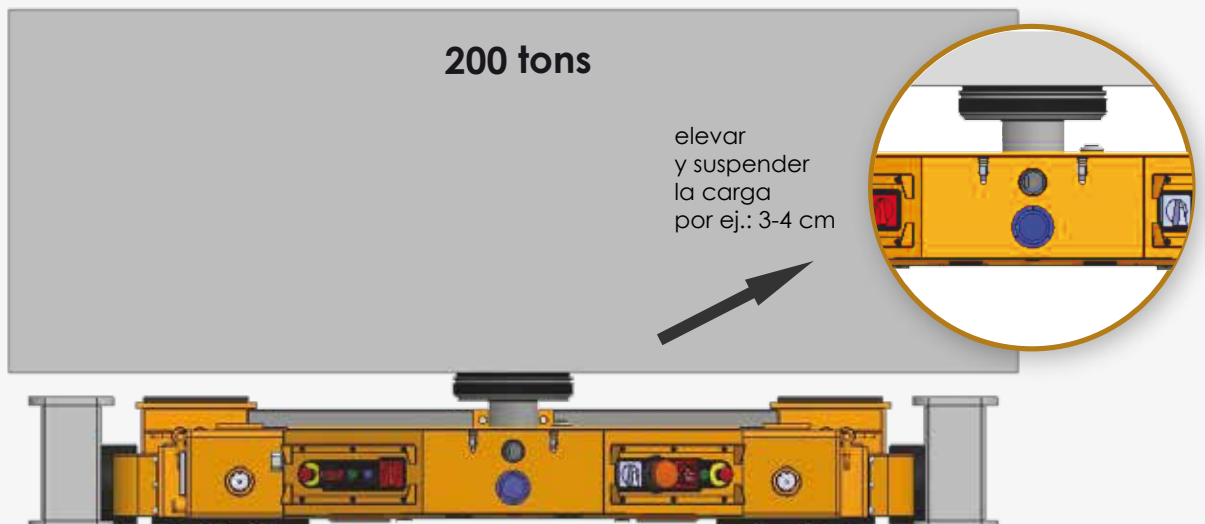
3



4

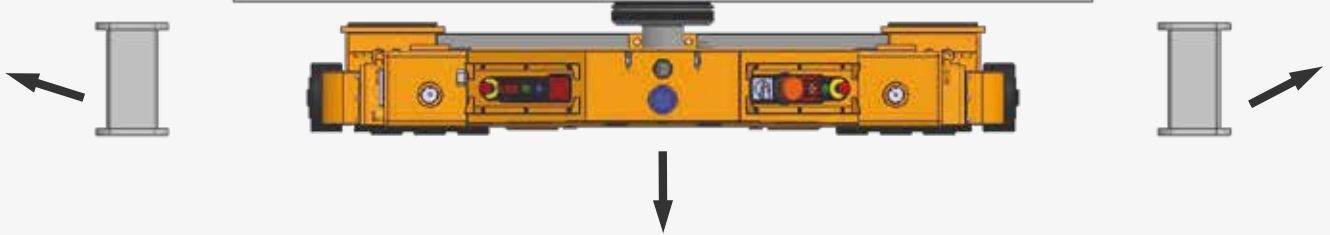


5



6

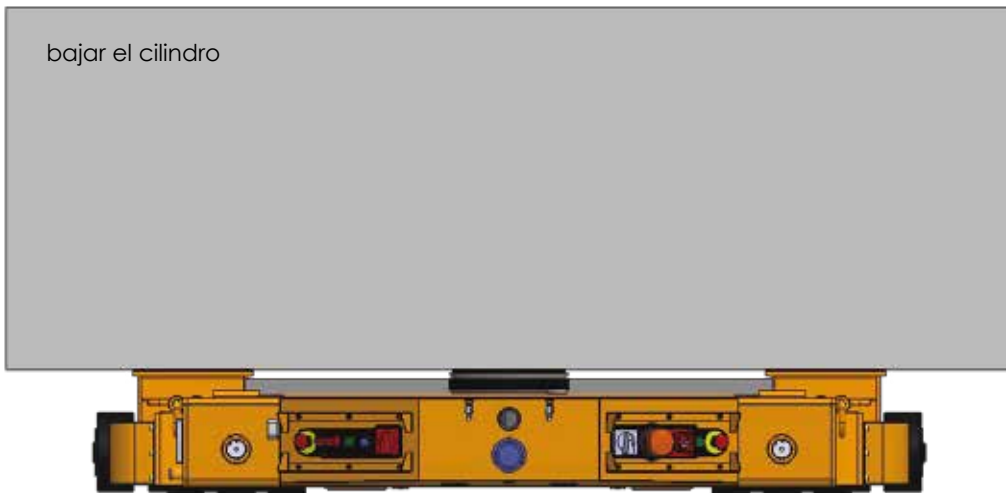
con la carga soportada por el cilindro, quitar los soportes (calzos) de la máquina



7

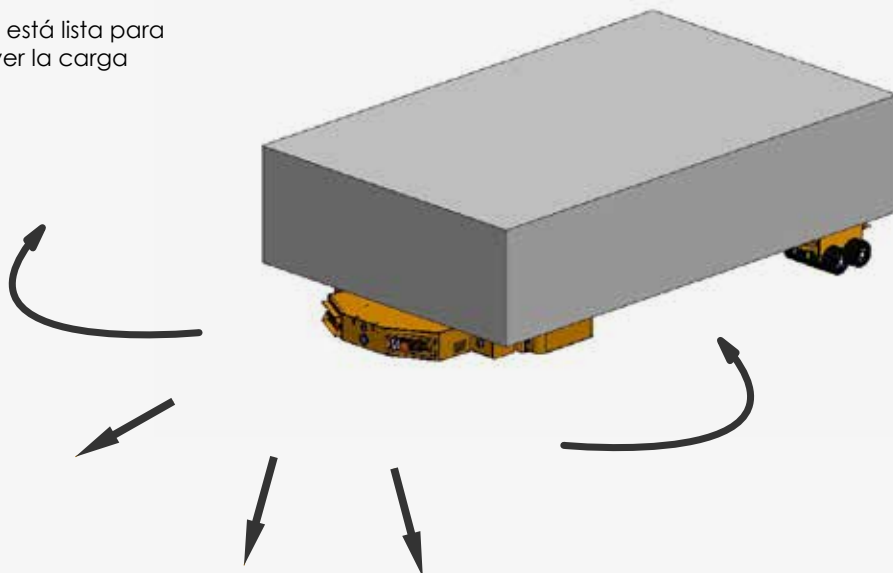
bajar el cilindro

8

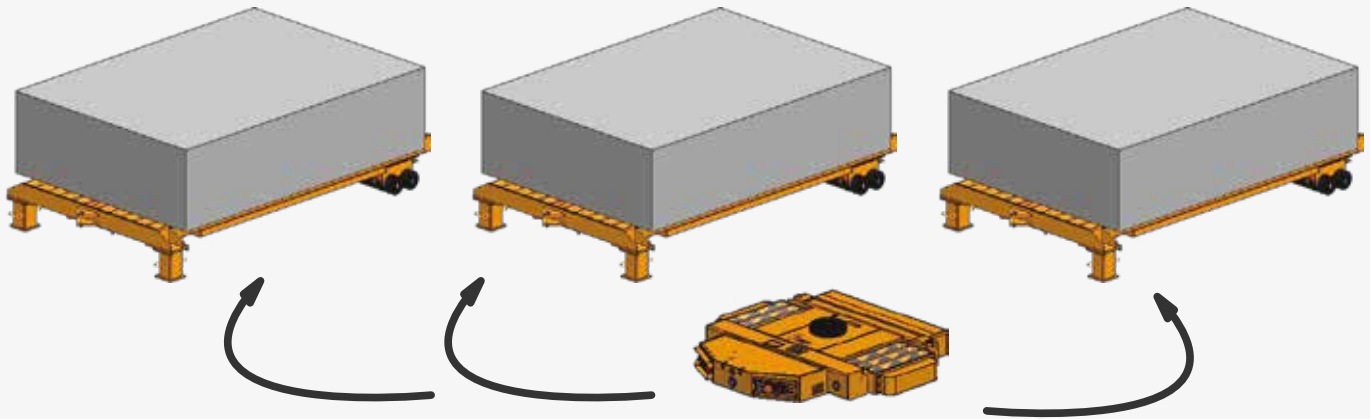


8

y ya está lista para mover la carga



9



Otras aplicaciones:

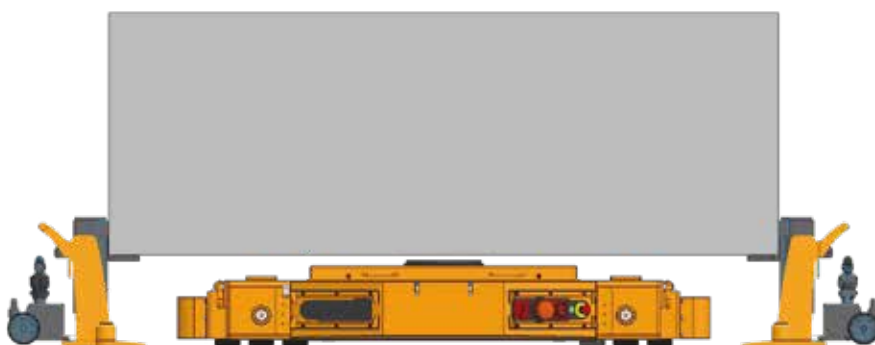
Fabricamos para el cliente varias plataformas con carros traseros incorporados, con una sola tanqueta puede mover las diferentes plataformas (1 cada vez). Este formato puede ayudar en el proceso de fabricación.

Estas tanquetas están diseñadas para movimientos dentro de la nave industrial, para movimientos internos. No se pueden utilizar en rampas.

10



En el caso de una OX-ST (sin cilindro), es necesario elevar la carga previamente para colocar la tanqueta debajo.



Este proceso se puede realizar con gatos o bien con grúa o puente-grúa.