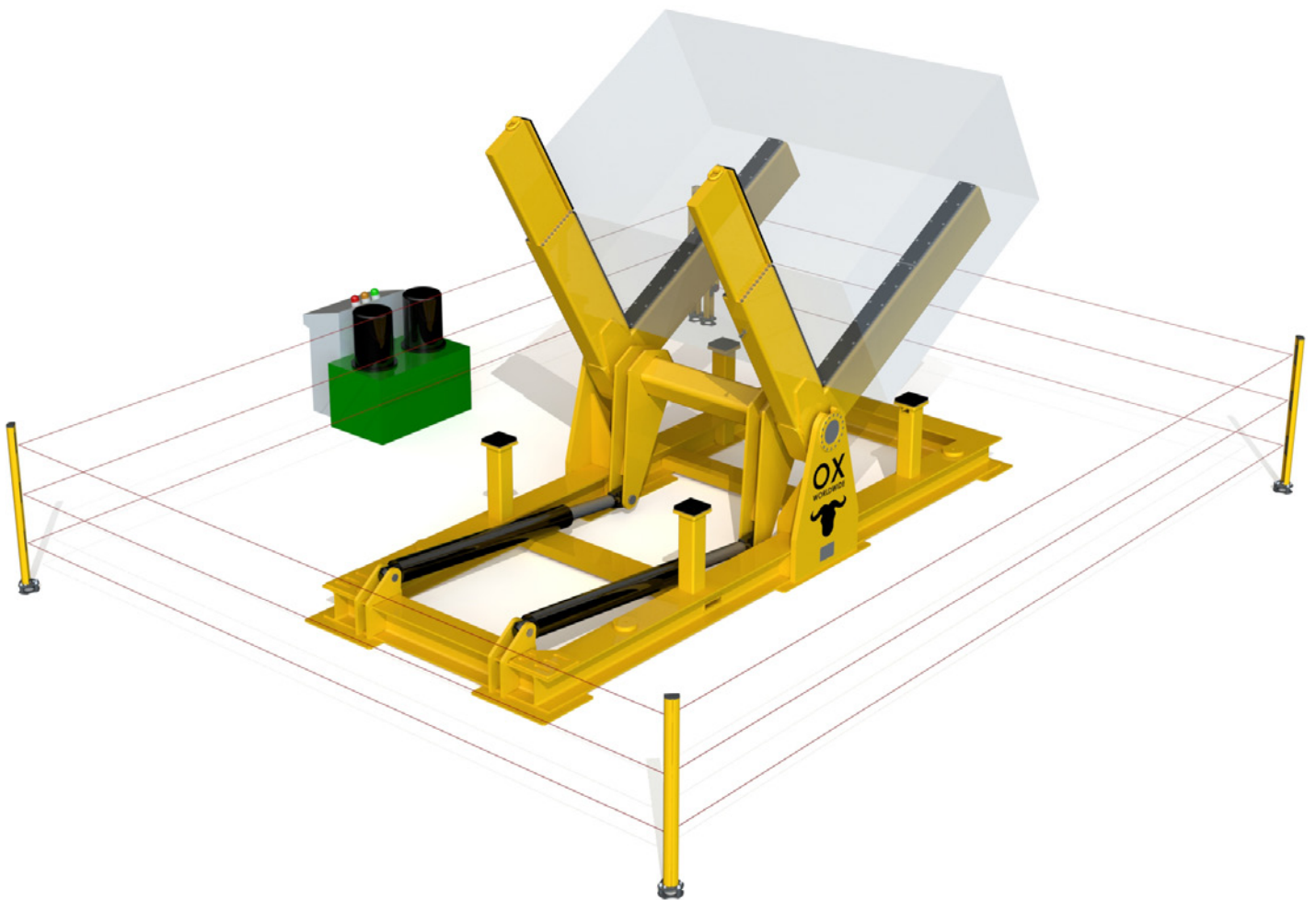




09.

## OX TURNING DEVICES

PLATAFORMAS VOLTEADORAS OX





**OX**  
WORLDWIDE

## DESCRIPTION DESCRIPCIÓN

### DESCRIPTION

Ox Turning Device allows 90° turn for loads vertical or horizontal placing.

### MAIN FEATURES

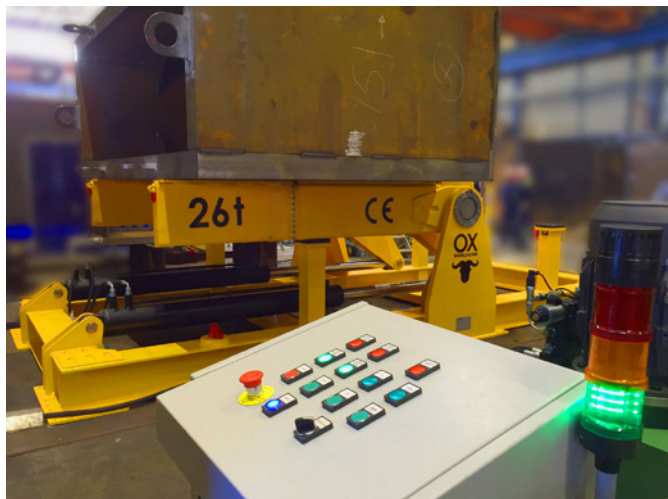
Calculation and analysis by finite elements.

### DESCRIPCIÓN

Las plataformas volteadoras Ox permiten giros de 90° para la colocación en horizontal o vertical de la carga a manipular.

### CARACTERÍSTICAS GENERALES

Cálculo y análisis por elementos finitos.





### MATERIAL

The material we have used in the chasis is: S275 for beams and S355 for the rest of materials.

### FINISH

The finish of our products is sandblasted Sa 2,5 in accordance with ISO 8503-2:1.996 norms. Afterwards, a 50 micras thick of polyurethane epoxy primer (RAL 1028).

### IN ACCORDANCE WITH

We comply with the provisions in the directives of the European Parliament and from the Council 2006/42/CE, on 17th May 2006, regarding the approach of several legislations of the member states on machinery and 2004/108/CE, on 15th December 2004, regarding the approach of several legislations of the member states about electromagnetic compatibility, and it has been manufactured in accordance with the following norms:

- UNE-EN ISO 12100 - 1:2004. Security on machines. Basic concepts, main principles for its design. Part 1: Basic terminology, methodology.
- UNE-EN ISO 12100- 2:2004. Security on machines. Basic concepts, main principles for its design. Part 2: Technical principles.
- UNE-EN 13155:2004+A2:2009. Cranes. Security, static equipment for lifting loads.
- UNE-EN ISO 3834-1:2006. Quality requisites for fusion welding of metallic materials. Part 1: Criteria for the proper level selection of quality requisites.

FEM5 building section. Lifting speed 20m/min.



### MATERIAL

Los materiales utilizados para el chasis son: S275 en las vigas y S355 en el resto de materiales.

### ACABADO

El acabado de nuestros productos es chorreado Sa 2,5 según normas ISO 8503-2:1.996. Posteriormente capa de imprimación epoxy poliuretano de 50 micras de espesor (RAL 1028).

### CONFORME

Cumplimos con las disposiciones de las directivas del Parlamento Europeo y del Consejo 2006/42/CE, de 17 de mayo de 2006, relativa a la aproximación de legislaciones de los estados miembros sobre máquinas y 2004/108/CE, de 15 de diciembre de 2004, relativa a la aproximación de legislaciones de los estados miembros sobre compatibilidad electromagnética, y ha sido fabricada de acuerdo con las siguientes normas armonizadas:

- UNE-EN ISO 12100-1:2004. Seguridad de las máquinas. Conceptos básicos, principios generales para el diseño. Parte 1: Terminología básica, metodología.
- UNE-EN ISO 12100-2:2004. Seguridad de las máquinas. Conceptos básicos, principios generales para el diseño. Parte 2: Principios técnicos.
- UNE-EN 13155:2004+A2:2009. Grúas. Seguridad. Equipos amovibles de elevación de carga.
- UNE-EN ISO 3834-1:2006. Requisitos de calidad para el soldeo por fusión de materiales metálicos. Parte 1: Criterios para la selección del nivel apropiado de los requisitos de calidad.

Construcción grupo FEM5. Velocidad de elevación 20m/min.





**OX**  
WORLDWIDE

# TURNING DEVICES PLATAFORMAS VOLTEADORAS

## TECHNICAL FEATURES:

We design and manufacture turning devices under request, with dimensions and shape under the requisites of the customer.

## MAIN FEATURES

- Low platform that improves the access to ease the job to perform.
- The quickest and most appropriate way to turn coils at 90°.
- Customized designs for any kind of load.
- External desk for safe manoeuvre drive.
- Electromechanical or electro-hydraulic drive.
- Rotation speed based on your needs.

## CARACTERÍSTICAS TÉCNICAS:

Diseñamos y fabricamos las plataformas volteadoras bajo pedido, las dimensiones y forma van en función de las necesidades del cliente.

## CARACTERÍSTICAS PRINCIPALES

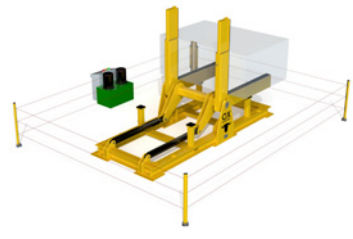
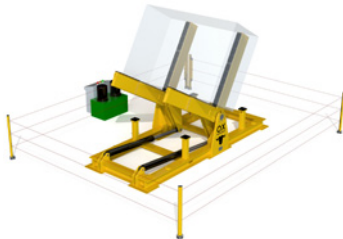
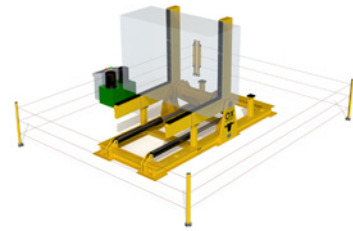
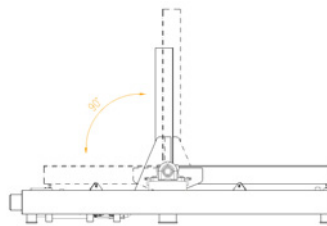
- Una baja plataforma mejora el acceso al operario para facilitar el trabajo.
- Es la manera más rápida y conveniente de girar bobinas a 90°.
- Diseños a medida para cualquier tipo de carga.
- Pupitre exterior para el accionamiento de la maniobra de forma segura.
- Con accionamiento electro-mecánico o electro-hidráulico.
- Velocidad de rotación según las necesidades.

### OPTIONS

- Incorporated weighing system.

### OPCIONES

- Sistema de pesaje incorporado.



- External desk for safe manoeuvre drive.
- Pupitre exterior para el accionamiento de la maniobra de forma segura.



- Electromechanical or electro-hydraulic drive.

- Con accionamiento electro-mecánico o electro-hidráulico.