



08.

OX LOAD ROTATORS

GIRAPIEZAS AÉREO OX





OX
WORLDWIDE

DESCRIPTION DESCRIPCIÓN

DESCRIPTION

Load rotators are a class of turners that minimize risks when performing turnings with displaced centers of gravity that may represent risk at some point.

Ideal for heavy materials such as glass, aluminium or steel, ingots, concrete blocks, etc. as well as for emptying boxes, containers or receptacles.

MAIN FEATURES

Lifting speed: 20m / min.

Calculation and analysis by finite elements.

MATERIAL

The material we have used in the chasis is: S275 for beams and S355 for other materials.

FINISH

The finish of our products is sandblasted Sa 2,5 in accordance with ISO 8503-2:1.996 norms. Afterwards, a 50 micras thick of polyurethane epoxy primer (RAL 1028).

IN ACCORDANCE WITH

We comply with the provisions in the directives of the European Parliament and from the Council 2006/42/CE, on 17th May 2006, regarding the approach of several legislations of the member states on machinery and 2004/108/CE, on 15th December 2004, regarding the approach of several legislations of the member states about electromagnetic compatibility, and it has been manufactured in accordance with the following norms:

- UNE-EN ISO 12100 - 1:2004. Security on machines. Basic concepts, main principles for its design. Part 1: Basic terminology, methodology.
- UNE-EN ISO 12100- 2:2004. Security on machines. Basic concepts, main principles for its design. Part 2: Technical principles.
- UNE-EN 13155:2004+A2:2009. Cranes. Security, static equipment for lifting loads.
- UNE-EN ISO 3834-1:2006. Quality requisites for fusion welding of metallic materials. Part 1: Criteria for the proper level selection of quality requisites. FEM5 building section. Lifting speed 20m/min.

DESCRIPCIÓN

El girapiezas aéreo es un volteador de cargas que minimiza los riesgos inherentes a los giros con centros de gravedad desplazados y que ocasionan situaciones arriesgadas.

Ideales para materiales pesados como vidrio, aluminio o acero, lingotes, bloques de hormigón, etc. así como para el vaciado de recipientes, cajas y contenedores.

CARACTERÍSTICAS GENERALES

Velocidad admisible de elevación 20m/min.

Cálculo y análisis por elementos finitos.

MATERIAL

Los materiales utilizados para el chasis son: S275 en las vigas y S355 en el resto de materiales.

ACABADO

El acabado de nuestros productos es chorreado Sa 2,5 según normas ISO 8503-2:1.996. Posteriormente capa de imprimación epoxy poliuretano de 50 micras de espesor (RAL 1028).

CONFORME

Cumplimos con las disposiciones de las directivas del Parlamento Europeo y del Consejo 2006/42/CE, de 17 de mayo de 2006, relativa a la aproximación de legislaciones de los estados miembros sobre máquinas y 2004/108/CE, de 15 de diciembre de 2004, relativa a la aproximación de legislaciones de los estados miembros sobre compatibilidad electromagnética, y ha sido fabricada de acuerdo con las siguientes normas armonizadas:

- UNE-EN ISO 12100-1:2004. Seguridad de las máquinas. Conceptos básicos, principios generales para el diseño. Parte 1: Terminología básica, metodología.
- UNE-EN ISO 12100-2:2004. Seguridad de las máquinas. Conceptos básicos, principios generales para el diseño. Parte 2: Principios técnicos.
- UNE-EN 13155:2004+A2:2009. Grúas. Seguridad. Equipos amovibles de elevación de carga.
- UNE-EN ISO 3834-1:2006. Requisitos de calidad para el soldeo por fusión de materiales metálicos. Parte 1: Criterios para la selección del nivel apropiado de los requisitos de calidad. Construcción grupo FEM5. Velocidad de elevación 20m/min.



OX
WORLDWIDE

STANDARD MODELS

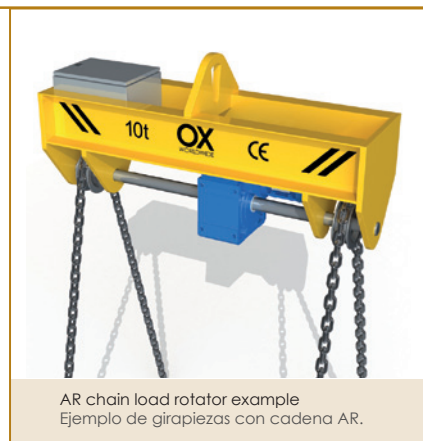
MODELOS ESTÁNDAR

TECHNICAL FEATURES:

- Load rotator for all kind of loads.
- Anti-slip steel pulleys.
- Minimum height loss.
- 380V 50Hz power supply.
- Rotation speed: 2,5m/min.
- Brake incorporated geared motor.
- Right / Left turning controlled by corded push button panel.
- High elastic limit steel structure.
- Drop-down doors for easy access to geared motor and electrical board.
- You must perform with the center of gravity centered on the assembly.
- Maximum tilting: 6° from the horizontal line.

CARACTERÍSTICAS TÉCNICAS:

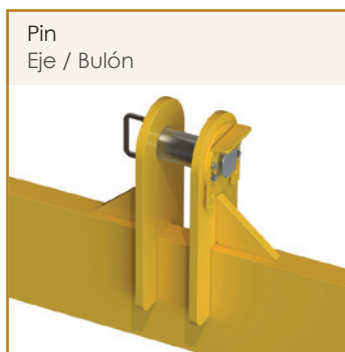
- Girapiezas aéreo para volteo de todo tipo de cargas.
- Poleas antideslizantes de acero.
- Mínima pérdida de altura.
- Alimentación 380V 50Hz.
- Velocidad de rotación: 2,5m/min.
- Motor-reductor con freno incorporado.
- Maniobra de giro derecha/izquierda mediante botonera con cable.
- Estructura robusta en acero de alto límite elástico.
- Puertas abatibles para fácil acceso al motor-reductor y cuadro eléctrico.
- Se trabaja con el centro de gravedad centrado en el conjunto.
- Inclinación máxima del balancín: 6° respecto la horizontal.



AR chain load rotator example
Ejemplo de girapiezas con cadena AR.

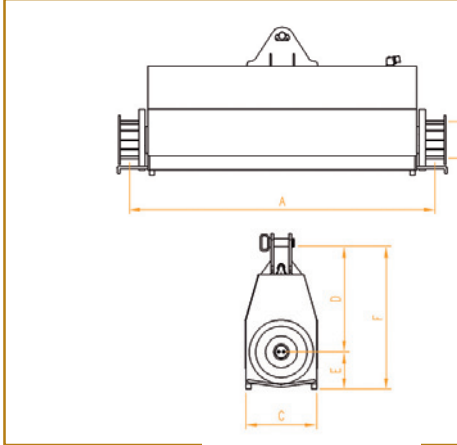
	<p>Load can be manipulated with: La carga se puede manipular con:</p>	<p>Polyester Sling Eslingas de Poliéster</p>	<p>AR Chains Cadenas AR</p>	<p>Roller Chains Cadenas de Rodillos</p>
--	---	--	---------------------------------	--

TOP FIXATION ELEMENTS ELEMENTOS DE FIJACIÓN SUPERIOR





LRS STANDARD MODEL / MODELO ESTÁNDAR LRS



OPTIONS

- Fix or movable pulleys. Designs with 2 or more pulleys.
- Reinforced pulleys for bearing extreme conditions.
- Polyurethane coated and load weight resistant pulleys.
- Top fixation elements: single eye, pin or 2-leg chain sling.
- Radio control system for starting the load rotator.
- Power supply reel hose.
- Able to sync two load rotators.
- Holders for its proper storage.

OPCIONES:

- Poleas fijas o desplazables. Diseños con 2 o más poleas.
- Poleas reforzadas para soportar condiciones extremas.
- Poleas revestidas con un compuesto de poliuretano y resistentes a la acción del peso de la carga.
- Fijaciones superiores: oreja de tiro, eje / bulón o pulpo de cadena.
- Equipo de radiocontrol para accionar el girapiezas.
- Enrollador de cable para alimentación.
- Posibilidad de sincronizar dos girapiezas.
- Soportes para su correcto almacenaje.

	Code Código	SWL CMU	Dimensions / Dimensiones (mm)						
			A	B	C	D	E	F	G
	80308003LRS10	3	1000	200	506	740.0	260	1000.0	650
	80308006LRS15	6	1500	300	550	770.0	290	1060.0	700
	80308008LRS18	8	1800	300	550	946.5	295	1241.5	840
	80308010LRS20	10	2000	300	550	1032.5	295	1327.5	920
	80308015LRS30	15	3000	300	550	1238.5	295	1533.5	1370

* Other dimensions can be manufactured on order.
* Se pueden fabricar otras dimensiones bajo pedido.

LRM MULTIPLE PULLEYS MODEL / MODELO MULTIPOLEA LRM

TECHNICAL FEATURES:

- Load rotator with more than two pulleys for rotating loads of different sizes and shapes.
- This model is designed under the requisites of every customer.
- Number and disposal of pulleys will be designed according to your needs.
- Anti-slip steel pulleys.
- Minimum height loss.
- 380V 50Hz power supply.
- Rotation speed: 2,5m/ min.
- Brake incorporated geared motor.
- Right / Left turning controlled by corded push button panel.
- High elastic limit steel structure.
- Drop-down doors for easy access to geared motor and electrical board.
- You must perform with the center of gravity centered on the assembly.
- Maximum tilting: 6° from the horizontal line.

CARACTERÍSTICAS TÉCNICAS:

- Girapiezas aéreo con más de dos poleas para voltear cargas de diferentes medidas y formas geométricas.
- Este modelo se diseña según los requisitos específicos de cada cliente.
- Se diseñará número y disposición de poleas en función de las necesidades.
- Poleas antideslizantes de acero.
- Mínima pérdida de altura.
- Alimentación 380V 50Hz.
- Velocidad de rotación: 2,5m/min.
- Motor-reductor con freno incorporado.
- Maniobra de giro derecha/izquierda mediante botonera con cable.
- Estructura robusta en acero de alto límite elástico.
- Puertas abatibles para fácil acceso al motor-reductor y cuadro eléctrico.
- Se trabaja con el centro de gravedad centrado en el conjunto.
- Inclinación máxima del balancín: 6° respecto la horizontal.



OPTIONS

- Fixed or movable pulleys.
- Reinforced pulleys for bearing extreme conditions.
- Polyurethane coated and load weight resistant pulleys.
- Radio control equipment for starting the load rotator.
- Power supply reel hose.
- Able to sync two load rotators.
- Holders for its proper storage.

OPCIONES

- Poleas fijas o desplazables.
- Poleas reforzadas para soportar condiciones extremas.
- Poleas revestidas con un compuesto de poliuretano y resistentes a la acción del peso de la carga.
- Equipo de radiocontrol para accionar el girapiezas.
- Enrollador de cable para alimentación.
- Posibilidad de sincronizar dos girapiezas.
- Soportes para su correcto almacenaje.